

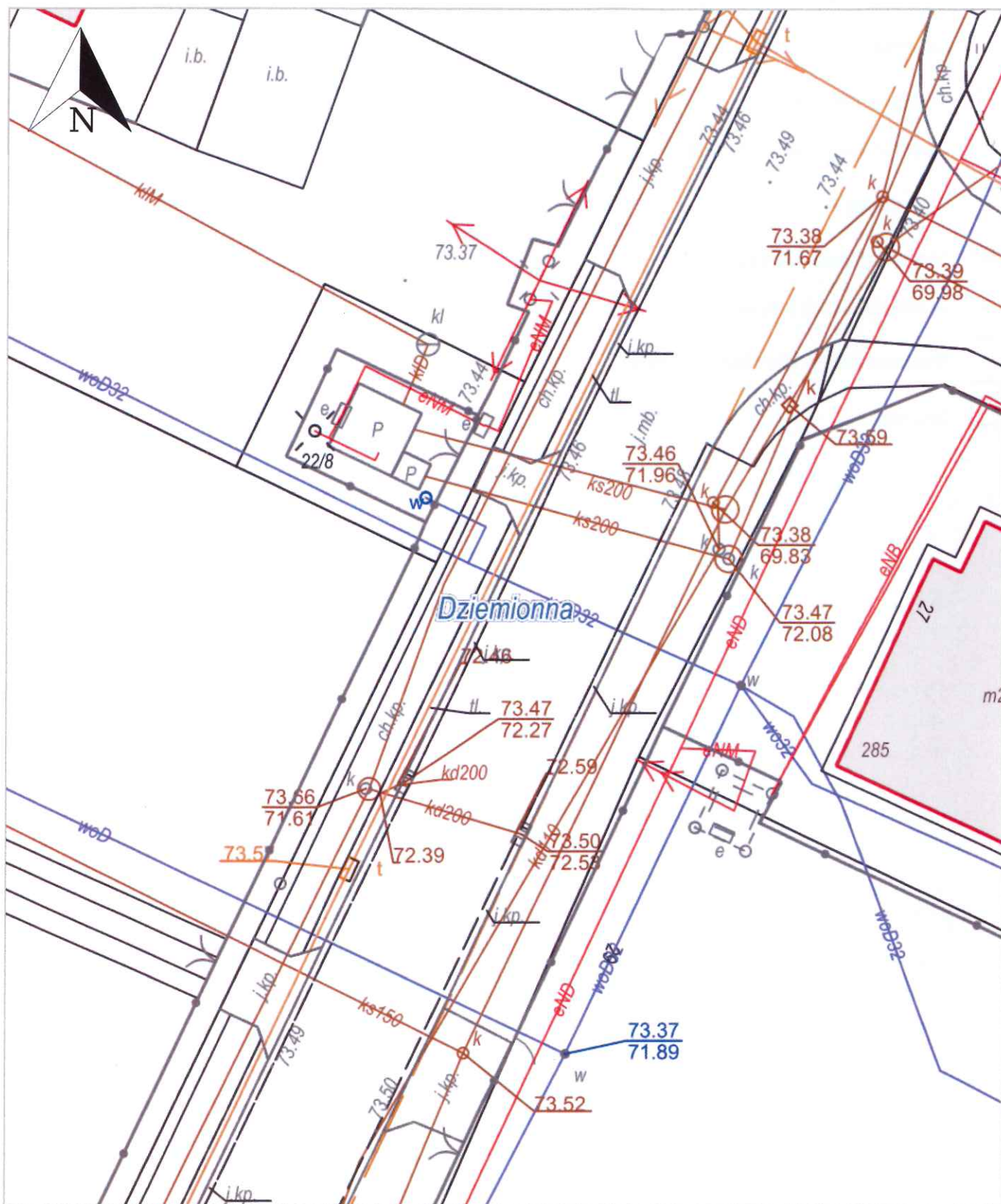
## Wydruk z systemu IntraEWID

&lt; Podtytuł &gt;

skala 1: 250

układ współrzędnych 2000 strefa 6 (18°)

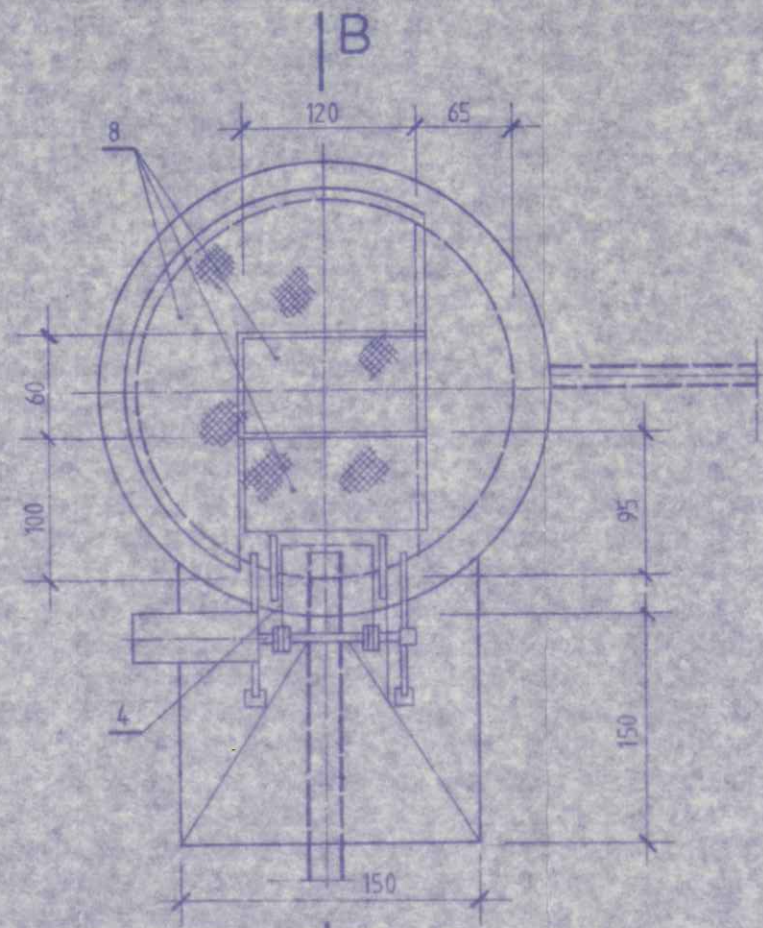
x = 5870498.01, y = 6505771.51



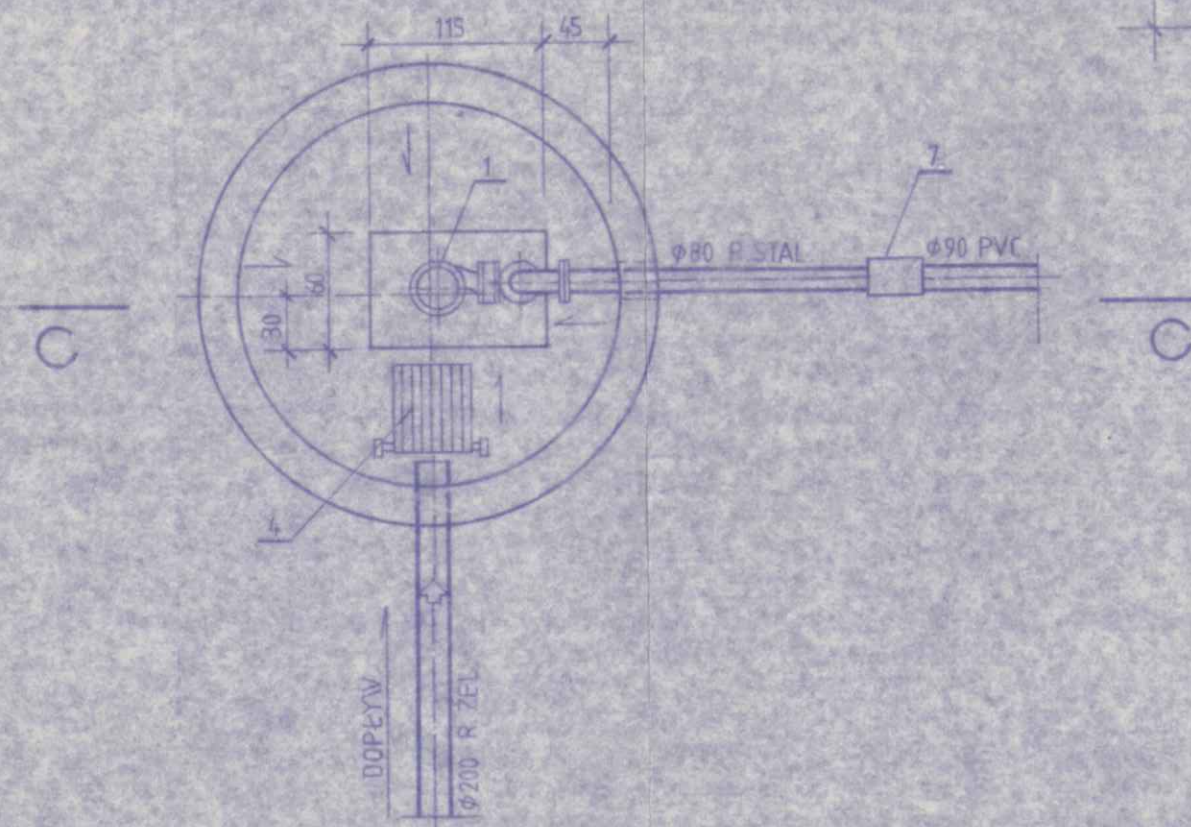
x = 5870444.39, y = 6505726.71  
Dziemionna, Nowa Wieś Wielka



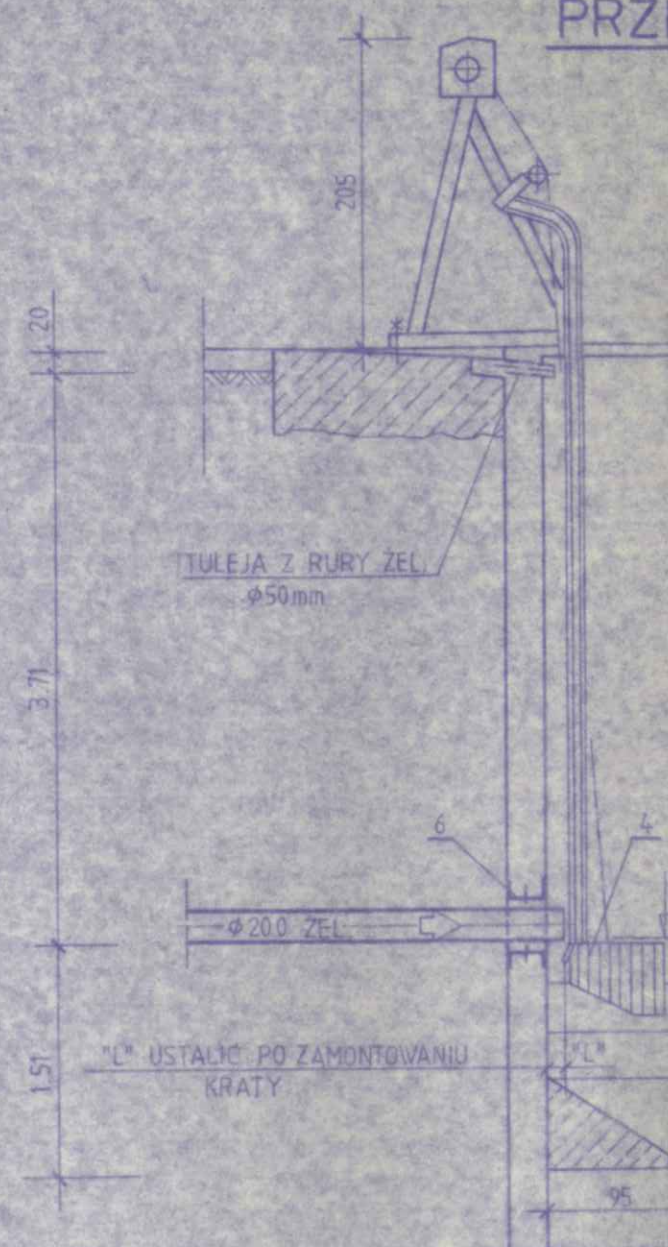
RZUT POZIOMY



PRZEKRÓJ A-A



PRZE



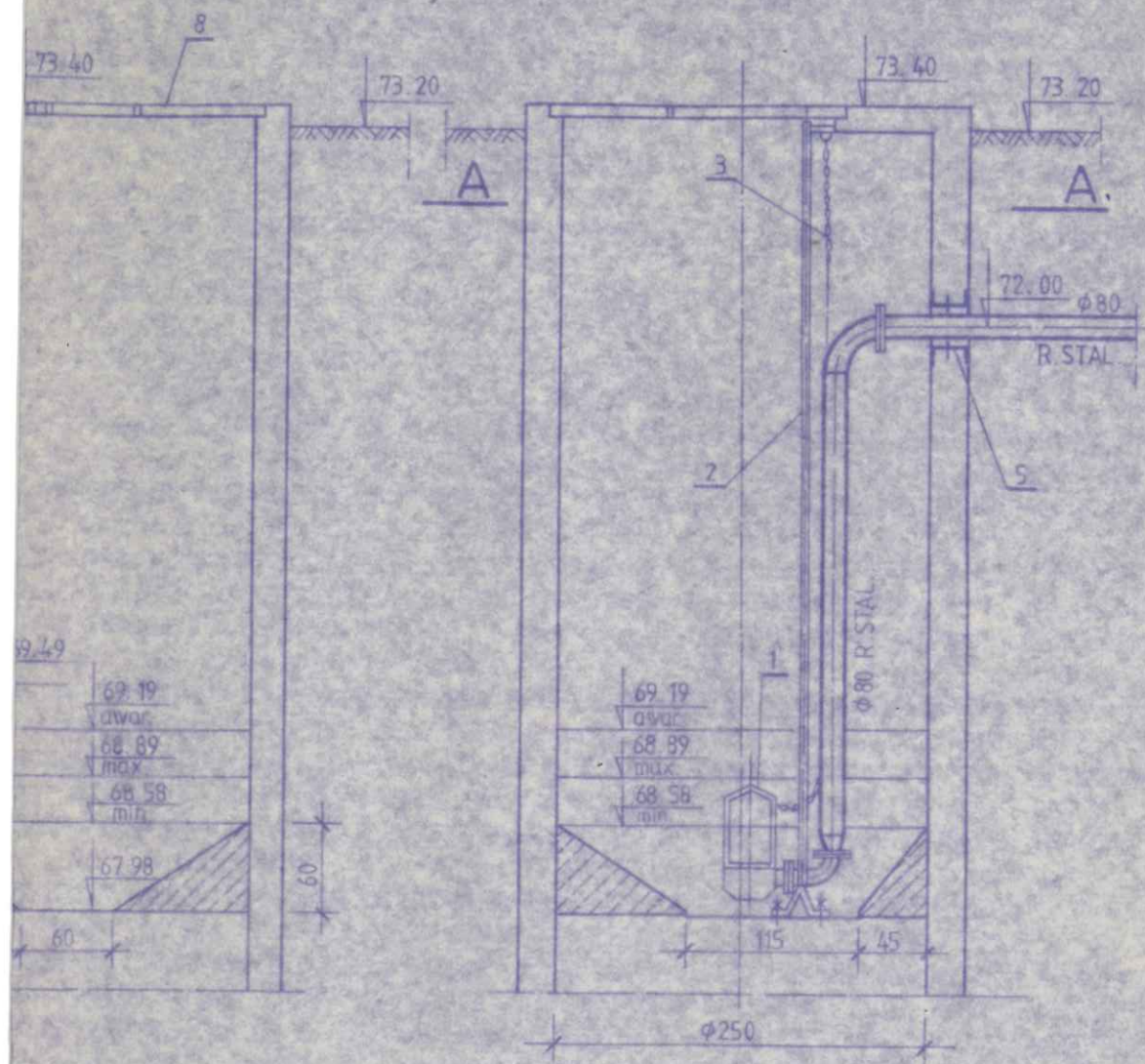
OZNACZENIA

- 1. POMPA ZATA
- 2. PROWADNICE
- 3. ŁAŃCUCH P
- 4. KRATA KOSZ
- 5. PRZEJŚCIE
- 6. PRZEJŚCIE
- 7. KRÓCIEC PR
- 8. KRATA TYP



PRZEKRÓJ B-B

PRZEKRÓJ C-C



PRZEPOMPOWNIA ŚCIEKÓW P-3 1:50

NIA

- PIALNA "SARLIN" ST 054 AS, SZT. 1
- POMPY Z RURY STAL OCYNK  $\phi 48.3/3.25$ , L=6.0m, SZT. 2
- OSŁONIOWY L=7.0m, SZT. 1
- DWA RZADKA Ø PRZEŚWICIE 50mm, PROD. "EKONSTAL" - PIÓTRKÓW KUJAWSKI
- OLEJOWE "PT" DLA  $D_n=80$ , SZT. 1
- OLEJOWE "PT" DLA  $D_n=200$ , SZT. 1
- WĘZELIOWY ŻEL KIELICHOWY  $\phi 80$ mm, SZT. 1
- "MOSTOSTAL" / VG. PROJ. KONSTRUKTORA /

Wzrost	12/ 93
Pracownia	Kon. sanitarna z przy- łąciami dla Nowej Wsi Wielkiej - ETAP III
Data	08.1993r
Przebieg	PRZEPOMPOWNIA P-3 1:50
Projektant	mgr inż. L. Sprawa
Sanitarna	sanitarna
Wzrost	12
Pracownia	Z Dobrzykowska inż. H. Heymowski